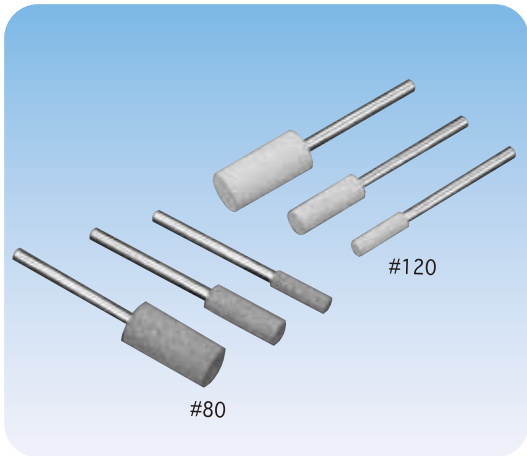


歯科業界から  
生まれた…

驚異の研削・面仕上げ！

# タクト軸付 SB研削砥石



## 特長

弾性ラバーに特殊処理をしたセラミックフィラーを特殊配合する事により

- ★ 研削力が大幅にアップ！
- ★ 耐久性が大幅にアップ！
- ★ 経済性が大幅にアップ！
- ★ 研削と研磨（磨き）が同時にできる為、作業時間を短縮できる。
- ★ 被削材を選ばない。

\* 一般金属 焼き入れ鋼 ステンレス アルミ その他

## 用途（裏面参照）

◎梨地取り ◎金属カッター目取り ◎微細面とり ◎微細バリ取り等

## タクト軸付／研削用 SB（一般金属・非金属用）

寸法	粒度	砥石径	砥石長	軸径	全長	最高回転数	出荷単位
SB 0413	# 80	4	13	3	43	30000rpm	50本
SB 0413	# 120	4	13	3			
SB 0617	# 80	6	17	3	47	30000rpm	50本
SB 0617	# 120	6	17	3			
SB 0820	# 80	8	20	3	50	24000rpm	50本
SB 0820	# 120	8	20	3			
SB 1020	# 80	10	20	3	50	24000rpm	50本
SB 1020	# 120	10	20	3			

## 研削 おためしセット



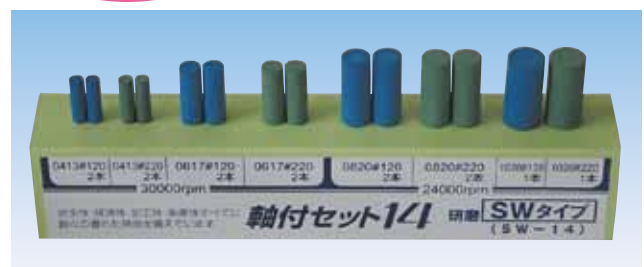
軸付セットSB-14 <内容>

寸法	粒度	入数
SB 0413	# 80	2本
SB 0413	# 120	2本
SB 0617	# 80	2本
SB 0617	# 120	2本
SB 0820	# 80	2本
SB 0820	# 120	2本
SB 1020	# 80	1本
SB 1020	# 120	1本

計14本

3,950円  
(4,148円税込)

## 研磨 おためしセット



軸付セットSW-14 <内容>

寸法	粒度	入数
SW 0413	# 120	2本
SW 0413	# 220	2本
SW 0617	# 120	2本
SW 0617	# 220	2本
SW 0820	# 120	2本
SW 0820	# 220	2本
SW 1020	# 120	1本
SW 1020	# 220	1本

計14本

4,850円  
(5,093円税込)